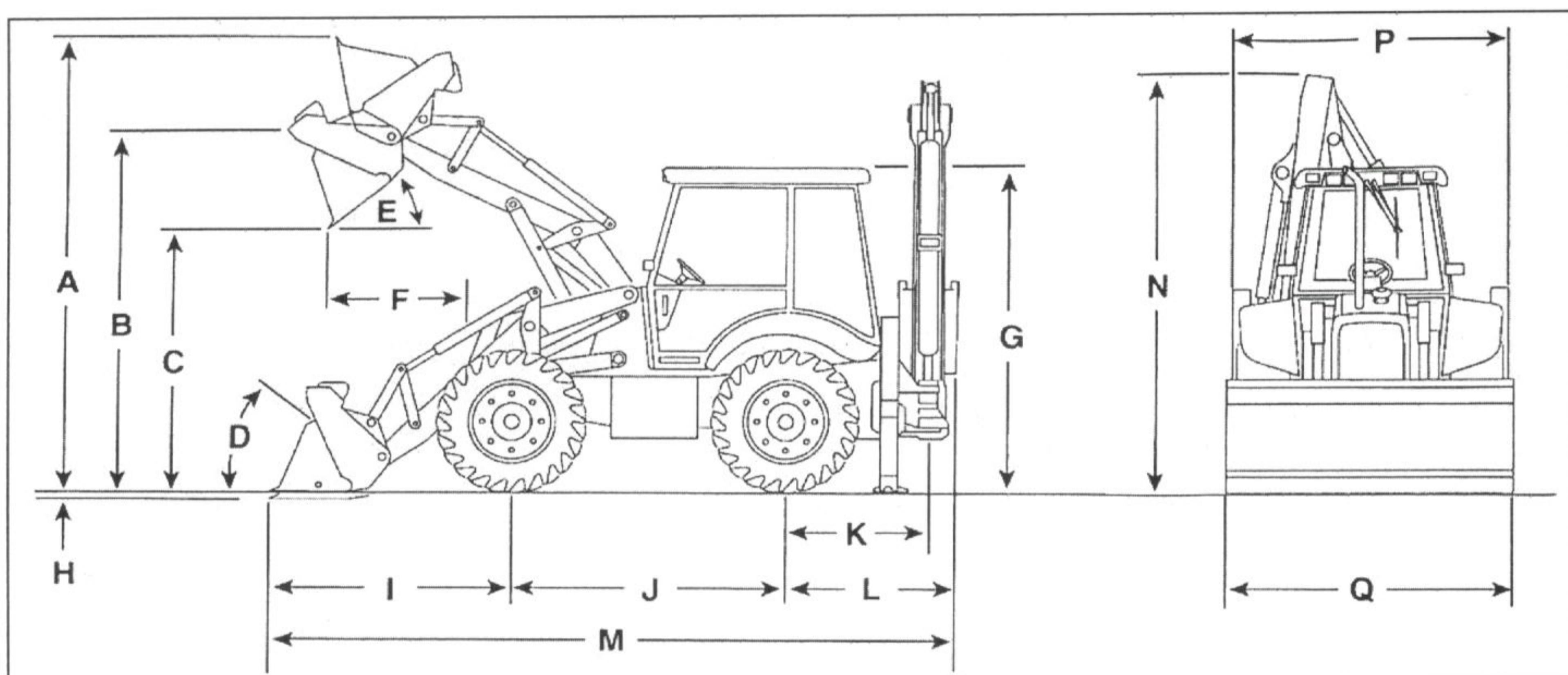


Rozměry a vlastnosti předního pracovního zařízení CASE 695 Super R (s přesuvem)



A	maximální výška	4464 mm
B	výška spojovacího bodu lžice	3518 mm
C	výška vyprazdňování	2753 mm
D	maximální převrácení na povrchu	45°
E	úhel vyprazdňování	45°
F	předsazení při vyprazdňování	690 mm
G	výška kabiny	2900 mm
H	hloubka výkopu	90 mm
I	předsazení při nabírání	1980 mm
J	rozvor	2200 mm
K	čep otáčení podkopy ke hřídeli zadního můstku	1324 mm
L	přesah složeného podkopy ke hřídeli zadního můstku	1630 mm
M	vnější délka	5788 mm
N	výška zadního složeného ramene	3935 mm
P	vnější šířka	2480 mm
Q	šířka lžice nakladače	2400 mm
	kapacita zvedání do maximální výšky	2950 kg
	objem lžice nakladače	1,15 m ³
	hmotnost prázdné lžice nakladače 6 v1 s vidlemi	990 kg